



西安伟京电子制造有限公司

## WKF2807 滤波器

### 主要特点:

- 电磁兼容指标符合 GJB151 之 CE102 要求
- 最高输入电压 40V
- 最大连续输出电流 7A
- 输出电压跌落小、效率高

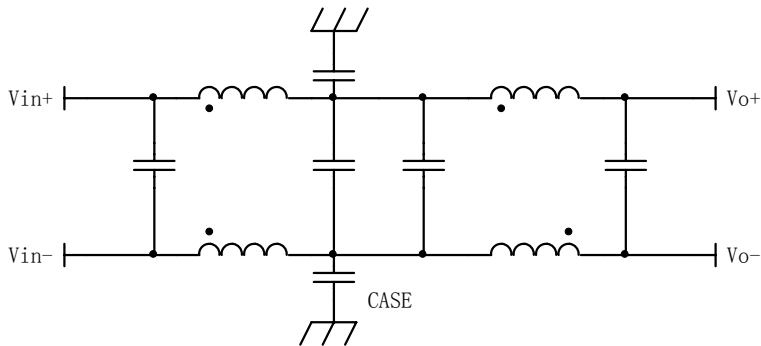


### 概述:

EMI 滤波器是为减小 DC/DC 变换器在电源线的高频噪声而专门设计, WKF2807 滤波器与伟京电子全密封系列 DC/DC 变换器配套使用, 可使电源线上的噪声传导极限符合 GJB151 之 CE102 的要求。

产品的设计与制造符合 GJB2438A-2002《混合集成电路通用规范》和 Q/WK 20045《混合集成电路 WKF2807 型滤波器详细规范》的要求。

### 原理框图:



## 极限参数:

输入电压: 50V/50ms

存储温度:  $-65^{\circ}\text{C} \sim +150^{\circ}\text{C}$

峰值输出电流: 10A (1s)

工作温度(壳温):  $-55^{\circ}\text{C} \sim +125^{\circ}\text{C}$

焊接温度(焊接时间 10s):  $+300^{\circ}\text{C}$

## 电气参数:

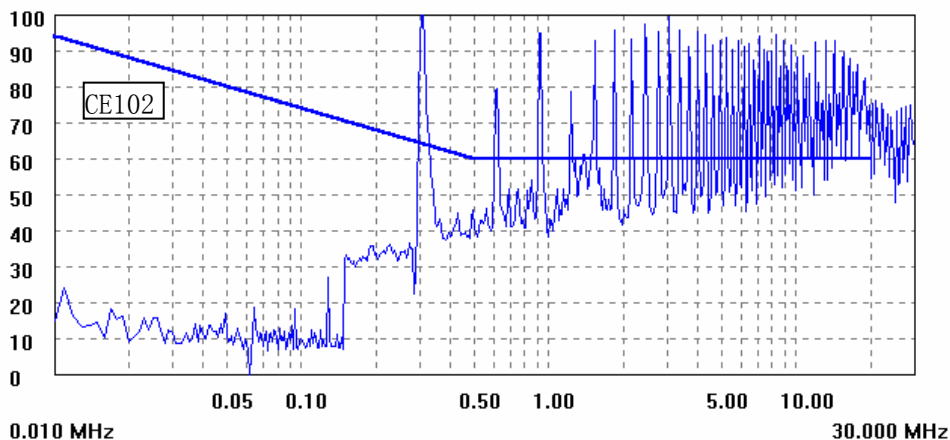
参数	条件 <sup>a</sup>	WKF2807			单位
		最小值	典型值	最大值	
输入电压范围	$I_o=7\text{A}$	16	28	40	V
输入输出压差	$V_{in}=28V_{DC}, I_o=7\text{A}$	-	-	1	V
功耗 <sup>b</sup>	$V_{in}=28V_{DC}, I_o=7\text{A}$	-	-	7	W
输出电流	-	-	-	7	A
插入损耗	$I_o=7\text{A} \quad f=500\text{kHz}$	30	-	-	dB
	$I_o=7\text{A} \quad f=1\text{MHz}$	30	-	-	dB
MTBF	地面良好, $T_c=25^{\circ}\text{C}$	-	15000	-	kHrs
绝缘电阻	所有与外壳不连接的引出端-外壳@500V <sub>DC</sub>	100	-	-	MΩ

<sup>a</sup>除另有规定外, 测试条件为:  $V_{in}=28V_{DC}$ , 输出 7A。  
<sup>b</sup>设计保证。

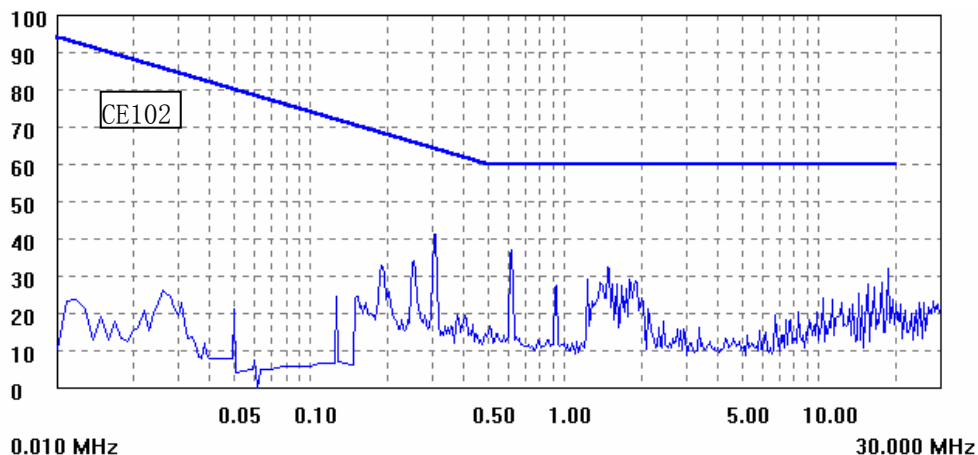
## 特征曲线:

测试条件:  $V_{in}=28V_{DC}$ ,  $T_c=+25^{\circ}\text{C}$ , 7A。

### WK312824S-200 无滤波器

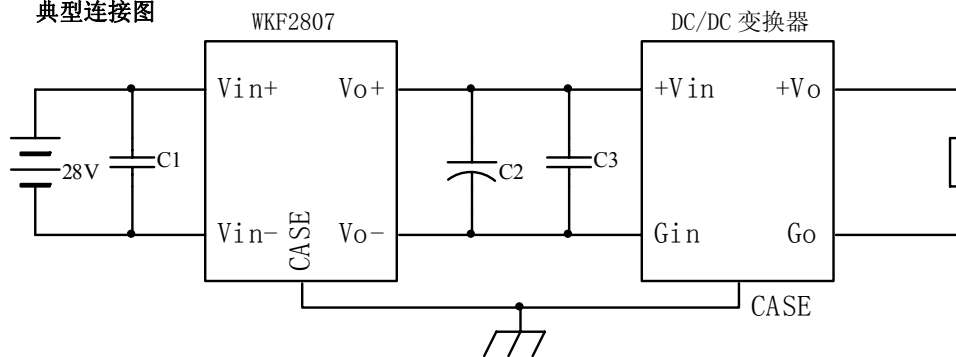


WK312824S-200+滤波器 WKF2807



应用说明:

● 典型连接图



注: C1与C3推荐使用容值不小于10 $\mu$ F的高频陶瓷滤波电容;

电源模块和滤波器间必须增加铝电解电容C2, 电容C2参考值如下表所示:

输出电流 (A)	0.5	1	3	7
电容值 ( $\mu$ F)	22	47	100	470

● 警告

使用、测试前请务必仔细阅读本说明, 确保所有信息识别和连接正确, 否则可能造成模块损坏。

● 安装注意事项

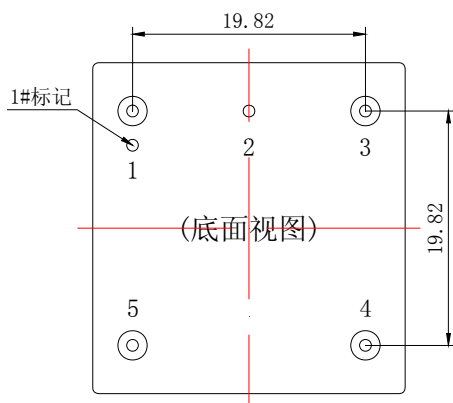
装配时, 应防止管针(模块的功能管针均由玻璃烧结在金属封装上)受力, 导致玻璃绝缘子破裂, 影响模块的性能。

## 筛选试验:

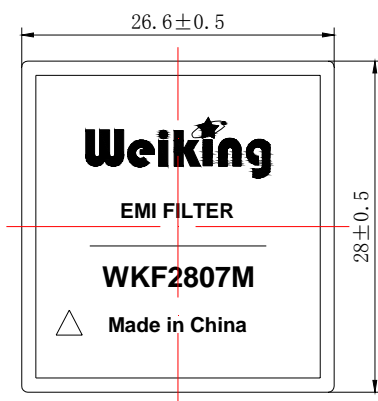
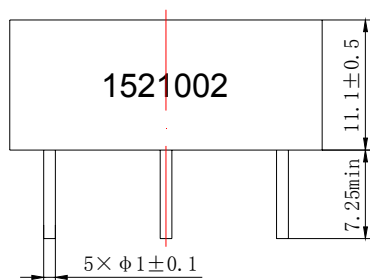
序号	试验或检验项目	试验方法	试验条件	要求		
				M级	E级	I级
1	内部目检	GJB548 方法 2017	-	100%	100%	100%
2	温度循环	GJB548 方法 1010	条件 C: -65℃~150℃, 10 次	100%	-	-
			条件 B: -55℃~125℃, 10 次	-	100%	-
3	恒定加速度	GJB548 方法 2001	29400m/s <sup>2</sup> , 仅 Y <sub>i</sub> 方向, 1min	100%	100%	-
4	电测试	产品详细规范	常温	100%	100%	100%
5	老炼	产品详细规范	最高额定工作温度条件 160h	100%	-	-
			最高额定工作温度条件 96h	-	100%	-
			最高额定工作温度条件 48h	-	-	100%
6	最终电测试	产品详细规范	常温	100%	100%	100%
7	密封	GJB548 方法 1014	A1	100%	100%	-
			C1	100%	100%	100%
8	外部目检	GJB548 方法 2009	-	100%	100%	100%

## 机械尺寸及管脚定义:

重量:  $\leq 35g$       壳体材料: 10号钢



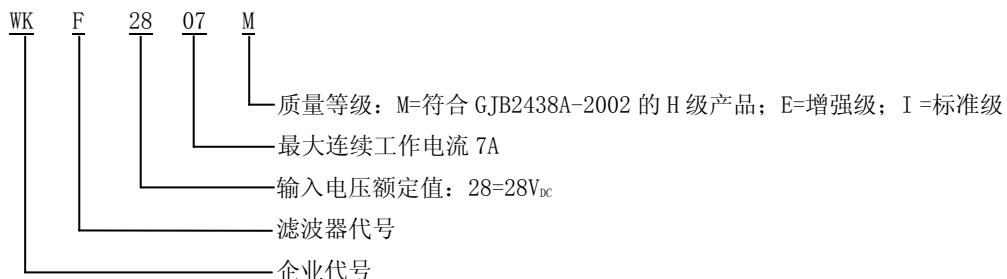
引出端号	符号	定义
1	Vin-	输入负
2	CASE	壳体
3	Vin+	输入正
4	Vo+	输出正
5	Vo-	输出负



尺寸单位: mm(毫米)  
未注公差:  $\pm 0.3mm$

## 型号定义与产品编号:

### 型号定义:



### 产品编号说明:

