

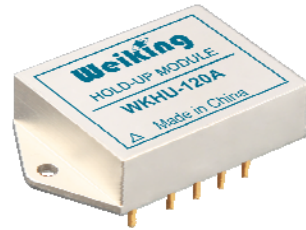


WKHU-120A 保持模块

西安伟京电子制造有限公司

主要特点:

- 工作壳温 (Tc) $-55^{\circ}\text{C}\sim+125^{\circ}\text{C}$
- 配合输入电压范围 (16~40)V_{DC} 电源模块使用
- 高效率
- 输出功率 120W
- 保持时间 4 μs / μF



概述:

WKHU-120A 保持模块为 DC-DC 变换器配套产品,使用时连接于 DC-DC 变换器前端。保持模块与保持电容一起在输入电源跌落或失效时为系统提供足够的保持时间。使用保持模块后,所需外接保持电容的容值减小,输入浪涌电流减小。

模块内部采用混合厚膜集成工艺,金属外壳、平行缝焊封装。可广泛应用于航空、航天等军用领域和有高可靠性要求的工业领域。

工作状态描述:

充电模式: 输入电压大于开启电压设定值时,输入输出通过开关管导通并给负载供电,同时通过内部电路为外接保持电容充电,充电电压约 38V_{DC} 达到稳定后,输出电压低于输入电压约 0.3V。

电源失效模式: 当输入电压跌至模块设定失效电压临界点时,保持模块断开输入与输出之间的连接,通过外接保持电容给 DC-DC 变换器供电。

产品的设计与制造符合 GJB2438A-2002《混合集成电路通用规范》和 Q/WK20021《混合集成电路 WKHU-120A 型保持模块详细规范》的要求。

极限参数:

输入电压: 50V/50ms

焊接温度(焊接时间 10s): 300 $^{\circ}\text{C}$

输出功率: 120W

存储温度: $-65^{\circ}\text{C}\sim+150^{\circ}\text{C}$

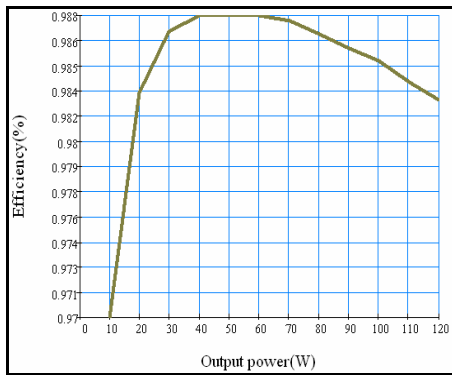
工作温度(壳温): $-55^{\circ}\text{C}\sim+125^{\circ}\text{C}$

电气参数:

指标	测试条件 ^a (除另有规定外, $-55^{\circ}\text{C} \leq T_c \leq +125^{\circ}\text{C}$)	规范值			单位
		最小	典型	最大	
+Vc 输出电压	+Vc 端接 10000uF 电容, 满载	37	38	39.5	V
输入与输出压差	-	-	-	0.8	
效率	-	97	-	-	%
输出功率	-	-	-	120	W
保持时间	充电完成, 120W	4	-	-	$\mu\text{s}/\mu\text{F}$
电源失效电压临界点	-	17	-	19.7	V
MTBF	地面良好 $T_c = +25^{\circ}\text{C}$	-	1796	-	kHrs
绝缘电阻	输入、输出-壳体@500V _{DC}	100	-	-	M Ω

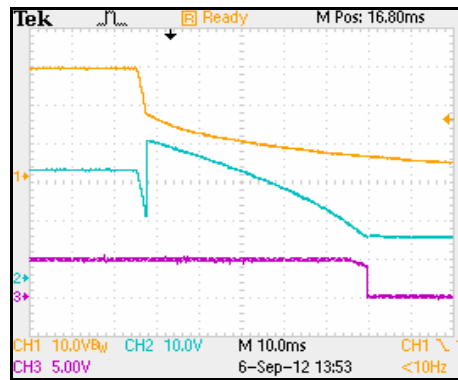
^a 如无特别说明, 输入条件为+V_{in}=28V_{DC}±0.5V, 输出满载 120W。

特性曲线:



输出功率 VS 效率

(测试条件: +V_{in}=28V, 常温测试)

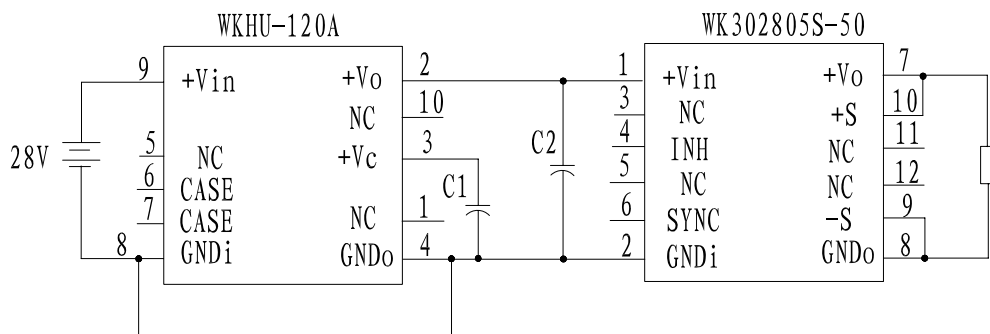


典型测试波形

(CH1: 电源电压; CH2: 电源模块输入电压; CH3: 电源模块输出电压)

应用说明:

● 典型应用连接框图



注: C1 外接保持电容 C2 渡越电容, 120W 输出功率参考值 470μF。

● 连接注意事项

电路连接时, 需从外部将输入地和输出地短接。+Vin 端尽可能靠近母线连接, 以减小压降对失效临界点的影响。

● 保持电容的选择

外接电容在输入电源失效时给 DC-DC 变换器供电, 耐压值要求大于 63V, 容值选择时可以用以下公式粗略计算。

$$C = \frac{2 \times P(T + 0.01)}{38^2 - 16^2}$$

- C 所需要的电容值 单位法拉
P 保持模块输出功率 单位瓦
T 所需要保持的时间 单位秒

● 警告

使用、测试前请务必仔细阅读本说明, 确保所有信息识别和连接正确, 否则可能造成模块损坏。

模块的负载为恒定功率 DC-DC 电源模块。

● 安装注意事项

装配时, 应防止管针(模块的功能管针均由玻璃烧结在金属封装上)受力, 导致玻璃绝缘子破裂, 影响模块的性能。

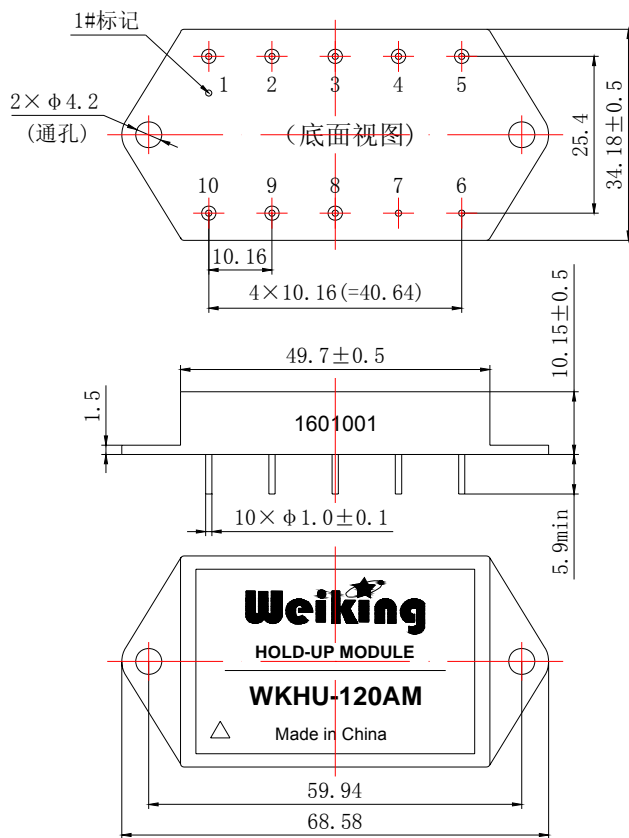
筛选试验:

序号	试验或检验项目	试验方法	试验条件	要求		
				M 级	E 级	I 级
1	内部目检	GJB548 方法 2017	-	100%	100%	100%
2	温度循环	GJB548 方法 1010	条件 C: -65℃~150℃, 10 次	100%	-	-
			条件 B: -55℃~125℃, 10 次	-	100%	-
3	恒定加速度	GJB548 方法 2001	29400m/s ² , 仅 Y _i 方向, 1min	100%	100%	-
4	电测试	产品详细规范	常温	100%	100%	100%
5	老炼	产品详细规范	最高额定工作温度条件 160h	100%	-	-
			最高额定工作温度条件 96h	-	100%	-
			最高额定工作温度条件 48h	-	-	100%
6	最终电测试	产品详细规范	常温(计算 PDA)	100%	100%	100%
			最低额定工作温度	100%	100%	100%
			最高额定工作温度	100%	100%	100%
7	密封	GJB548 方法 1014	A1	100%	100%	-
			C1	100%	100%	100%
8	外部目检	GJB548 方法 2009	-	100%	100%	100%

机械特性与管脚定义:

WKHU-120A 有 H 型、K 型两种外形，两种外形的管脚定义相同。

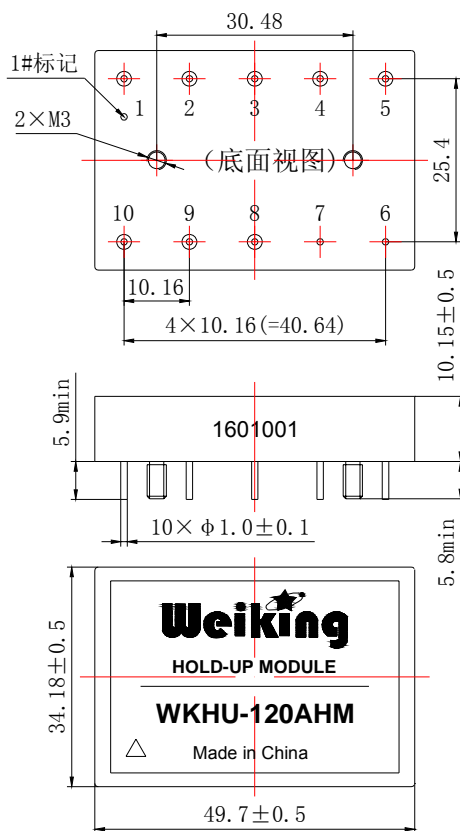
K 型:



序号	管脚定义	
1	空脚	NC
2	输出正	+Vo
3	外接电容端	+Vc
4	输出地	GND _o
5	空脚	MC
6	接壳	CASE
7	接壳	CASE
8	输入地	GND _i
9	输入正	+Vin
10	空脚	NC

未注公差: $\pm 0.3\text{mm}$
尺寸单位: mm(毫米)

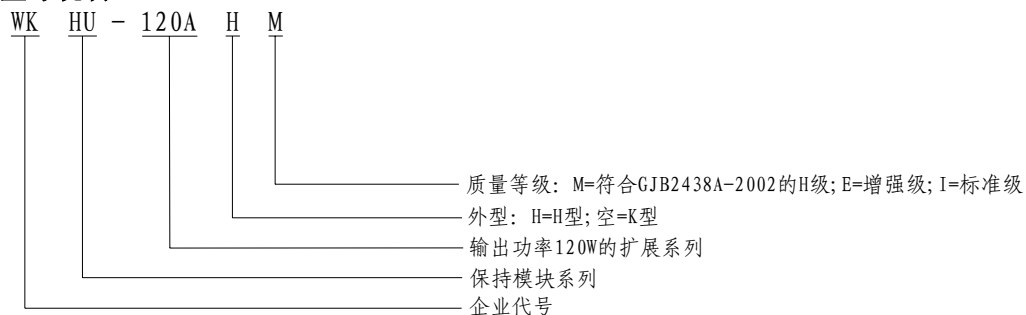
H 型:



未注公差: $\pm 0.3\text{mm}$
尺寸单位: mm(毫米)

型号定义与产品编号:

型号说明:



产品编号说明:

