



WK3227500AS-20/1K0AS-20/1K8AS-16

西安伟京电子制造有限公司

DC-DC 高压电源模块

主要特点:

- 输入电压范围 21V~33V
- 高效率
- 禁止功能
- 软启动功能
- 输出短路保护
- 输出电压可调
- 输入输出隔离



概述:

WK3227500AS-20M/1K0AS-20M/1K8AS-16M 系列高性能高压 DC-DC 变换器，内部采用高密度组装工艺方法并配合使用具有优异导热性能的胶灌封而成。模块的额定输入电压为直流 27V，允许输入电压范围为 21V_{DC}~33V_{DC}。该系列模块目前有 500V、1000V、1800V 输出共 3 个规格的产品，其中 500V、1000V 最大输出功率达到 20W，1800V 最大输出功率为 16W。该系列模块输出电压均可通过外部电阻调节。

该系列模块采用固定频率开关技术，模块输入部分内置有 π 型滤波器网络以减少对输入的干扰。内置的软启动电路可以减小模块的启动电流。

该系列模块同时具有输出短路保护功能、禁止功能。

该系列产品具有两种产品外形，在产品型号中以 A 和 B 的后缀来区分，详见机械特性与型号定义。

产品的设计与制造符合 SJ 20668-1998《微电路模块总规范》和 Q/WK 20133《微电路模块 WK3227500AS-20、WK32271K0AS-20、WK32271K8AS-16、WK32273K0AS-9、WK32274K0AS-12、WK32274K5AS-9 型电源模块详细规范》的要求。

极限参数:

输入电压:	50V/50ms
焊接温度(焊接时间 10s):	300℃
工作温度(壳温):	-55℃~+105℃
存储温度:	-55℃~+125℃

电气参数:

指标	条件 ^a	WK3227500AS-20			WK32271K0AS-20			WK32271K8AS-16			单位
输入电压	最低~最高 T _c	21V~33V			21V~33V			21V~33V			
输出电压调节范围	最小值	MIN	TYP	MAX	MIN	TYP	MAX	MIN	TYP	MAX	V
	最大值	225	250	275	450	500	550	900	1000	1100	
源效应	V _{in} =21V~33V +25°C	-	-	1	-	-	1.5	-	-	3	V
	V _{in} =21V~33V -55°C~+105°C	-	-	2	-	-	3	-	-	6	
负载效应	V _{in} =27V, +25°C 空载~满载	-	-	2	-	-	3	-	-	6	V
	V _{in} =27V, -55°C~+105°C 空载~满载	-	-	4	-	-	6	-	-	12	
最大输出电流	V _{in} =27V	0	-	40	0	-	20	0	-	9	mA
效率(最大输出电压时)	V _{in} =27V, 满载	85	-	-	83	-	-	82	-	-	%
输出纹波电压 ^b	V _{in} =27V, 满载	-	-	1	-	-	1.5	-	-	2	V _{pp}
输入电压	范围	21	27	33	21	27	33	21	27	33	V
	50V/50ms	-	-	50	-	-	50	-	-	50	
MTBF	地面良好 T _c =+25°C	-	400	-	-	400	-	-	400	-	kHrs
禁止功能	V _{in} =21V~33V	功能正常									-
短路保护功能	V _{in} =21V~33V	功能正常									-
绝缘电阻 ^c	≥100MΩ@500V _{DC} (输入-输出; 输入-壳体; 输出-壳体)										-
抗电强度 ^c	(输入-输出) 3000V _{DC} , 漏电流<0.1mA										-
	(输出-外壳) 3000V _{DC} , 漏电流<0.1mA										
	(输入-外壳) 500V _{DC} , 漏电流<0.1mA										
隔离电容	输入-输出: 4700pF										-
^a 环境温度: T _c =+25°C, V _{in} =27V, 100% 负载(特别说明的测试条件除外)。 ^b 纹波测试: 靠测法, 示波器 20MHz 带宽限制, 探头衰减比 100:1。 ^c 绝缘电阻和抗电强度只在加工过程控制, 每一块电路都应满足要求。											

特征曲线:

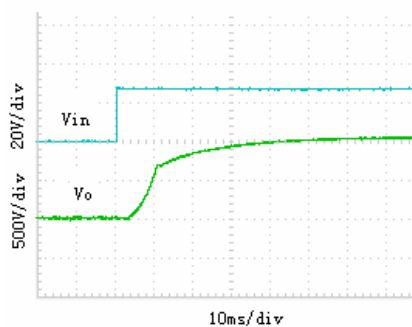


图 1 启动波形 (WK32271K0AS-20、满载)

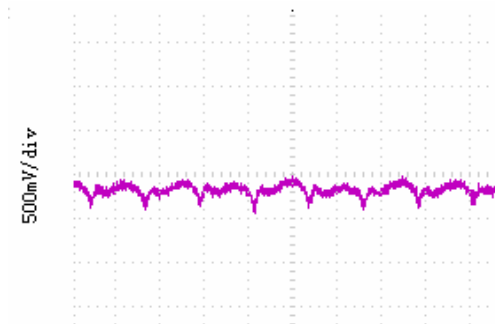


图 2 输出纹波 (WK3227500AS-20、满载、20MHz)

应用说明:

1、Vo-

输出电压的负端。

2、Vo+

输出电压的正端。

3、On/Off

禁止功能的控制端，用来控制模块是否输出电压。当该管脚悬空时，模块正常输出电压；当该管脚与输入负（5脚 Vin-）短接时，模块输出电压被关断。

4、Vin+

输入电压的正端。

5、Vin-

输入电压的负端。

6、TRIM

输出电压调节管脚，用来调节输出电压大小。该管脚悬空时，模块输出最低电压；该管脚与输出地（1脚 Vo-）短接时，模块输出最高电压。在使用时，可在该管脚和 1 管脚之间接可调电阻来调节输出电压。推荐的可调电阻范围为 0~1000kΩ。典型应用图见图 3。

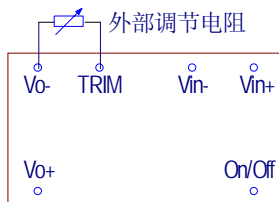


图 3 输出电压调节方式

输出电压和调节电阻的近似关系如下。式中，Vo 为所需求的输出电压，单位为 V。R 为调节电阻阻值，单位为 kΩ。

$$R = \frac{5.5 \times 10^3}{V_o - 252.5} - 20.5 \quad (\text{WK3227500AS-20})$$

$$R = \frac{25 \times 10^3}{V_o - 487.7} - 47 \quad (\text{WK32271K0AS-20})$$

$$R = \frac{67.5 \times 10^3}{V_o - 902.5} - 75 \quad (\text{WK32271K8AS-16})$$

7、输入地与输出地的说明

模块的输入地和输出地完全隔离，其中属于输入地系统的管脚为 3(On/Off)、4(Vin+)、5(Vin-)；属于输出地系统的管脚为 1 (Vo-)、2 (Vo+)、6 (TRIM)。

8、输出短路保护

模块具有短路保护功能：当输出短路时，模块进入输出短路保护状态；当故障消除后，模块输出自动恢复正常。不建议模块长时间短路使用。

警告：

本产品输出电压较高，在使用时，请注意安全防护，谨慎操作，以防电击；在安装本产品后，应对高压输出端子进行绝缘处理（如使用硅橡胶进行灌封、涂敷等保护措施），以免在潮湿或低气压环境下发生打火或电弧现象。

筛选试验：

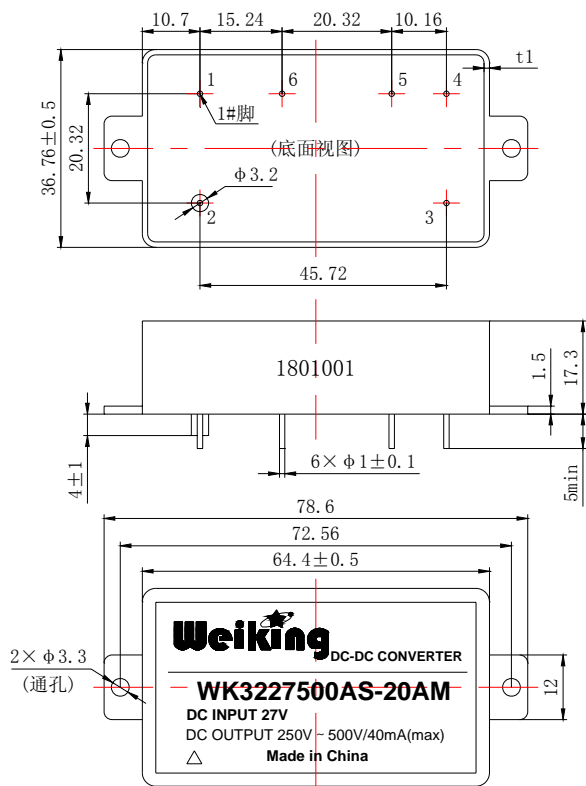
序号	试验或检验项目	试验方法	试验条件	要求		
				M 级	E 级	I 级
1	封前目检	GJB548 方法 2017	-	100%	100%	100%
2	高温贮存	GJB150.3	125℃, 48h	100%	-	-
3	温度循环	GJB548 方法 1010	条件 B	100%	100%	-
4	电测试	产品详细规范	常温	100%	100%	100%
5	老炼	产品详细规范	最高额定工作温度条件 160h	100%	-	-
			最高额定工作温度条件 96h	-	100%	-
			最高额定工作温度条件 48h	-	-	100%
6	最终电测试	产品详细规范	常温	100%	100%	100%
			最低额定工作温度	100%	100%	100%
			最高额定工作温度	100%	100%	100%
7	外部目检	GJB548 方法 2009	-	100%	100%	100%

机械尺寸及管脚定义:

重量: $\leq 100\text{g}$ 壳体材料: A型: 铝、B型: 10号钢

封装外形: A型、B型

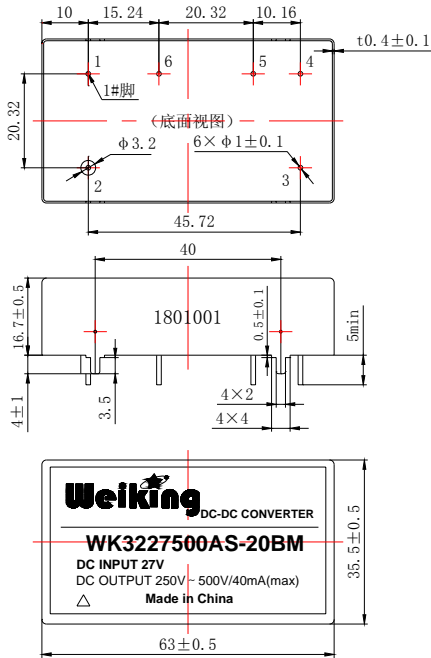
A型 (以 WK3227500AS-20AM 为例):



序号	符号	定义
1	Vo-	输出负
2	Vo+	输出正
3	On/Off	禁止控制端
4	Vin+	输入正
5	Vin-	输入负
6	TRIM	输出电压调节端

未注公差: $\pm 0.3\text{mm}$
尺寸单位: mm(毫米)

B 型 (以 WK3227500AS-20BM 为例):

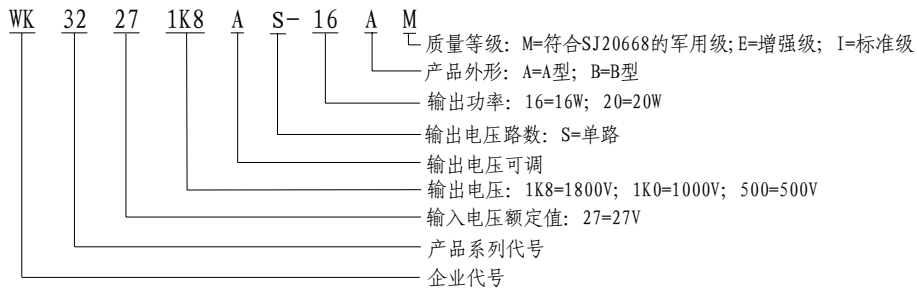


未注公差: $\pm 0.3\text{mm}$
尺寸单位: mm(毫米)

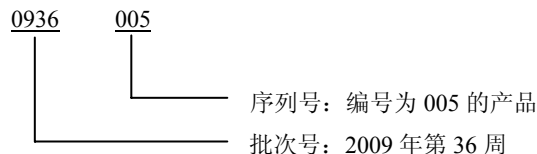
序号	符号	定义
1	Vo-	输出负
2	Vo+	输出正
3	On/Off	禁止控制端
4	Vin+	输入正
5	Vin-	输入负
6	TRIM	输出电压调节端

型号定义及产品编号:

型号定义:



产品编号说明:



西安伟京电子制造有限公司

电话: 029-65660060 传真: 029-65660061 邮箱: Sales@weiking.com 网址: http://www.weiking.com

2020.08.07